

На правах рукописи



ШАЛАГИН ИГОРЬ ЮРЬЕВИЧ

**НЕСТАЦИОНАРНЫЕ ПРОЦЕССЫ ТЕПЛОМАССОПЕРЕНОСА В
КАРКАСНО-ЩИТОВЫХ ОГРАЖДАЮЩИХ КОНСТРУКЦИЯХ ЗДАНИЙ**

01.04.14 – Теплофизика и теоретическая теплотехника

АВТОРЕФЕРАТ

диссертации на соискание ученой степени

кандидата технических наук

Тюмень - 2016

Работа выполнена в Федеральном государственном бюджетном образовательном учреждении высшего образования «Тюменский индустриальный университет» (ФГБОУ ВО «ТИУ»)

Научный руководитель: **Куриленко Николай Ильич**
кандидат физико-математических наук, доцент

Официальные оппоненты: **Кузнецов Гений Владимирович**
доктор физико-математических наук, профессор, заведующий кафедрой теоретической и промышленной теплотехники ФГАОУ ВО «Национальный исследовательский Томский политехнический университет»

Белоусов Виктор Семенович
доктор технических наук, профессор, профессор кафедры теплоэнергетики и теплотехники ФГАОУ ВО «Уральский Федеральный университет имени первого Президента России Б. Н. Ельцина»

Ведущая организация: ФГБОУ ВО «Томский государственный архитектурно-строительный университет»

Защита диссертации состоится «15» декабря 2016 г. в 15³⁰ часов на заседании диссертационного совета Д 212.274.10 при ФГАОУ ВО «Тюменский государственный университет» по адресу: 625003, г. Тюмень, ул. Перекопская 15а, ауд. 410.

Тел./факс: 8-908-875-04-96
E-mail: igor-shalagin@mail.ru

С диссертацией можно ознакомиться в Информационно-библиотечном центре ФГАОУ ВО «Тюменский государственный университет» и на сайте университета: <https://diss.utmn.ru/sovets/diss-sovet-212-274-10/zashchita/270351/>

Автореферат разослан «___» октября 2016 г.

Ученый секретарь
диссертационного совета Д 212.274.10
д. ф.-м. н.



Удовиченко С. Ю.

ОБЩАЯ ХАРАКТЕРИСТИКА РАБОТЫ

Актуальность темы исследования. Энерго- и ресурсосбережение является одним из приоритетных направлений научно-технической политики России. Данные теплофизических исследований известных ученых показывают, что потенциальные ресурсы энергосбережения жилых зданий составляют не менее 50 %.

Ограждающие конструкции зданий должны поддерживать определенный баланс между уровнем тепловой защиты и санитарно-гигиеническими требованиями для определенных климатических условий. В период эксплуатации здания, в ограждающих конструкциях непрерывно происходят взаимосвязанные процессы передачи теплоты, фильтрации воздуха и движения влаги. Поэтому каждый из протекающих процессов может внести существенные изменения в формирование общей картины теплового и воздушного режимов эксплуатации ограждающих конструкций.

При индивидуальном домостроении стали интенсивно применять технологию каркасного и каркасно-щитового строительства. Дома, возведенные по такой технологии, имеют ряд своих преимуществ и недостатков. К основным преимуществам данной технологии относятся использование материалов с более низким коэффициентом теплопроводности и короткие сроки строительства. Основным недостатком является повышенная фильтрация воздуха через ограждающие конструкции.

По данным различных исследований фильтрационные потери теплоты могут составлять до 30 % от общих потерь теплоты зданием. Следует отметить, что в общепринятых нормативных методиках, расчет теплового и воздушного режима ограждающих конструкций выполняется независимо друг от друга.

Таким образом, совершенствование методов проектирования, позволяющих уточнить совместные протекающие процессы передачи теплоты и фильтрации воздуха в современных ограждающих конструкциях, является *актуальной* задачей, решение которой позволит повысить энергоэффективность зданий каркасно-щитового типа.

Степень разработанности диссертации. Последовательно, начиная с 1877 г. и по настоящее время, теоретическими и экспериментальными исследованиями степени влияния фильтрации воздуха на тепловлажностные режимы ограждающих конструкций занимались: В. Н. Богословский, В. И. Бодров, В. М. Валов, Б. Ф. Васильев, В. Г. Гагарин, А. Г. Григоров, С. К. Есенгабулов, А. М. Ибрагимов, В. М. Ильинский, Д. В. Крайнов, А. В. Лыков, Е. Г. Малявина, Л. А. Пульдас, Ф. В. Ушков, К. Ф. Фокин, А. Н. Цвяк, А. Б. Шабаров, Hagentoft Carl-Eric, Н. М. Kunzel и др.

Используя накопленный опыт отечественных и зарубежных исследователей в области теплофизических исследований фильтрации воздуха и теплового режима ограждающих конструкций зданий, сформулирована цель и задачи диссертационной работы.

Цель работы заключается в повышении энергетической эффективности жилых зданий на основе совершенствования методов расчета, позволяющих уточнить совместно происходящие процессы передачи теплоты и фильтрации воздуха в ограждающих конструкциях каркасно-щитового типа.

Для достижения поставленной цели в диссертационной работе решались следующие **задачи**:

- выполнить анализ существующих экспериментальных и теоретических исследований влияния фильтрации воздуха на тепловые режимы эксплуатации ограждающих конструкций;

- провести натурные и лабораторные экспериментальные исследования тепломассопереноса в каркасно-щитовых ограждающих конструкциях;

- усовершенствовать метод расчета нестационарного тепломассопереноса в ограждающих конструкциях каркасно-щитового типа;

- выполнить расчетно-параметрические исследования влияния фильтрации воздуха на формирование тепловых режимов каркасно-щитовых ограждающих конструкций;

Объект исследования. Каркасно-щитовые ограждающие конструкции зданий.

Предмет исследования. Нестационарные процессы тепломассопереноса при эксплуатации объектов исследования.

Научная новизна диссертационной работы:

- усовершенствован метод расчета нестационарного тепломассопереноса, описывающий формирование тепловых режимов каркасно-щитовых ограждающих конструкций при фильтрации воздуха;

- установлена степень влияния перепада температур и давлений на изменение потерь теплоты через ограждающие конструкции каркасно-щитового типа;

- на основе натурных и лабораторных исследований получены экспериментальные данные о распределении температуры и плотности теплового потока при различных перепадах давления для ограждающих конструкций каркасно-щитового типа;

- установлено существенное влияние коэффициента воздухопроницаемости материалов, используемых в каркасно-щитовой технологии возведения стеновых конструкций на формирование тепловых режимов.

Практическая значимость работы заключается в следующем:

- на основе теоретических и экспериментальных исследований получены значения параметров теплофизических процессов в ограждающих конструкциях каркасно-щитового типа в условиях нестационарного режима эксплуатации зданий, которые рекомендуется использовать при проектировании уровня тепловой защиты;

- усовершенствованный метод расчета позволяет выполнять решение теплотехнической задачи в трехмерной постановке, учитывающей распределение температуры и давления воздуха по высоте ограждения;

- программная реализация усовершенствованного метода позволяет сократить время на проектирование теплотехнической части ограждающих конструкций каркасно-щитового типа.

Практическая реализация работы.

Результаты исследования реализованы при строительстве многоэтажных и индивидуальных жилых домов в ООО «Роспроект модернизация», ООО «Карсикко дом».

Результаты исследований использованы в учебном процессе при выполнении лабораторных и практических работ по дисциплине «Строительная теплофизика» магистрантами ФГБОУ ВО «ТИУ» по профилю подготовки «Теплогасоснабжение, вентиляция и энергоаудит».

Методология и методы диссертационного исследования.

В качестве теоретической базы для исследования использованы законы сохранения массы и энергии, известные научные труды по теплофизике и теплотехнике в ограждающих конструкциях. Все экспериментальные исследования выполнены в соответствии с действующими нормативными методиками в аккредитованном экспертном центре и научно-исследовательской лаборатории ТИУ.

Положения, выносимые на защиту.

- усовершенствованный метод расчета нестационарного тепломассопереноса в каркасно-щитовых ограждающих конструкциях;

- экспериментальные данные о распределении температуры и плотности теплового потока при различных перепадах давления для каркасно-щитовых ограждающих конструкций;

- результаты теплофизических исследований, показывающие существенное влияние внешних факторов и свойств материалов на формирование полей температуры и термического сопротивления теплопередаче наружных стеновых каркасно-щитовых конструкций;

Степень достоверности результатов основана на использовании фундаментальных уравнений теплофизических процессов и апробированных

численных методов решения задач, в сравнении результатов с известными аналитическими и численными решениями. Экспериментальные результаты получены с помощью метрологически поверенных приборов и известных методик с последующей оценкой погрешности измерений.

Апробация результатов и публикации. Основные результаты исследований докладывались на V Инженерном форуме Тюменской области (2012 г.); XVI научно-образовательной конференции студентов Тюменского государственного архитектурно-строительного университета (ТюмГАСУ, 2012 г.); Международной научно-практической конференции «Актуальные проблемы современной науки» (Уфа, 2013 г.); Международной научно-практической конференции «Актуальные проблемы строительства, экологии и энергосбережения в условиях Западной Сибири» (ТюмГАСУ, 2014 г.); XII научно-практической конференции молодых ученых, аспирантов и соискателей (ТюмГАСУ, 2014 г.); XIV научно-практической конференции молодых ученых, аспирантов и соискателей (ТюмГАСУ, 2015 г.); семинаре «Тепломассоперенос в системах обеспечения тепловых режимов энергонасыщенного технического и технологического оборудования» Международной молодежной научной школе-семинаре Национального исследовательского Томского политехнического университета (Томск, 2015 г.).

По результатам выполненных исследований опубликовано 9 научных работ, в том числе 2 статьи входящие в перечень ВАК, 1 статья опубликована в издании, включенном в базу Scopus.

Личный вклад автора заключается в постановке цели и задач диссертационного исследования, проведении экспериментального и расчетного исследования, разработке трехмерного метода расчета нестационарных процессов передачи теплоты с учетом фильтрации воздуха, анализе и внедрении полученных результатов.

Соответствие паспорту специальности.

Область исследований соответствует требованиям паспорта научной специальности ВАК 01.04.14 – Теплофизика и теоретическая теплотехника, а именно: п.4 Экспериментальные и теоретические исследования процессов взаимодействия интенсивных потоков энергии с веществом; п.9 Разработка научных основ и создание методов интенсификации процессов тепло- и массообмена и тепловой защиты.

Структура и объем работы. Диссертация состоит из введения, 5 глав, разделов, общих выводов, заключения, списка литературы и приложений. Объем диссертации составляет 174 страницы, включая 29 таблиц, 59 рисунков, список литературы из 211 наименований, 3 приложения.

ОСНОВНОЕ СОДЕРЖАНИЕ РАБОТЫ

Во введении сформулирована проблема и обоснована актуальность проводимых теплофизических исследований, сформулированы цель и задачи, определена научная новизна, представлена практическая значимость полученных результатов.

В первой главе выполнен обзор существующих методов и исследований отечественных и зарубежных ученых: В. Н. Богословского, Б. Ф. Васильева, В. Н. Гагарина, В. М. Ильинского, А. В. Лыкова, В. Д. Мачинского, Р. И. Нигматулина, Л. А. Пульдас, Ф. В. Ушкова, К. Ф. Фокина, А. У. Франчука, А. Б. Шабарова, Н. М. Kunzela, E. Raischa и др., посвященных изучению теплофизических процессов стационарной и нестационарной передачи теплоты, фильтрации воздуха, и движения влаги, протекающих в ограждающих конструкциях разных типов. На основании проведенного анализа известных научных исследований и методов расчета совместного тепломассопереноса в ограждающих конструкциях зданий сделаны следующие выводы. Большинство существующих методик расчета тепломассопереноса через ограждения не взаимосвязаны, либо громоздки, что осложняет их применение при анализе вариантов проектирования ограждающих конструкций зданий. Практически отсутствуют работы, где изучено влияние процессов интенсивной фильтрации воздуха на формирование тепловых режимов ограждающих конструкций каркасно-щитового типа. Поэтому представляет интерес комплексное изучение влияния фильтрации воздуха на тепловые характеристики каркасно-щитовых ограждающих конструкций.

Вторая глава посвящена усовершенствованию теплофизической модели совместного тепломассопереноса в ограждающих конструкциях каркасно-щитового типа. В усовершенствованной модели тепломассопереноса пористый проницаемый строительный материал рассматривается как двухкомпонентная среда, состоящая из твердого недеформируемого скелета (минерального, органического) и воздуха занимающего поровое пространство.

Тепломассоперенос описывается законом сохранения энергии, записанным для многофазной среды в интегральной форме. С учетом двухкомпонентности, одинаковой температуры фаз и аддитивности внутренней энергии уравнение записывается для контрольных объемов в виде:

$$\int_V \frac{\partial (\sum_{f=1}^2 \rho_f \cdot U_f)}{\partial \tau} \cdot dV = - \int_S (\rho_2 \cdot \vec{v}_2 \cdot U_2) \cdot d\vec{S} - \int_S \vec{q} \cdot d\vec{S} \quad (1)$$

где, нижний индекс соответствует компоненту ($f = 1$ – скелет (ск), $f = 2$ – воздух (в)); ρ_i - приведенная плотность компонента; U_2 - удельная внутренняя энергия воздуха; \vec{q} - удельный тепловой поток; $\rho_2 \cdot \vec{v}_2$ - поток массы воздуха в единицу времени. Слева записано изменение внутренней энергии компонентов в конечном объеме V в единицу времени, первое слагаемое в правой части описывает перенос энергии компонента через замкнутую поверхность S , второе слагаемое – перенос тепловой энергии теплопроводностью через замкнутую поверхность S .

Массоперенос воздуха описывается уравнением неразрывности в интегральной форме, записанным для многокомпонентной среды. С учетом двухкомпонентности уравнение примет вид:

$$\int_V \frac{\partial \rho_2}{\partial \tau} \cdot dV = - \int_S \rho_2 \cdot \vec{v}_2 \cdot d\vec{S} \quad (2)$$

Особенностями усовершенствованной модели являются:

- учет нестационарных тепломассообменных процессов, что позволяет анализировать нестандартные тепловые режимы здания;
- решение задачи в трехмерной постановке, позволяющее учитывать изменение температуры и давления воздуха по высоте ограждения.

Конечно-разностная аппроксимация описанных уравнений выполняется по методу контрольного объема. Нахождение неизвестных температур и давлений на $n+1$ временном шаге определяется по неявной схеме.

Уравнение баланса массы в контрольном объеме:

$$\frac{\rho_{B_{i,j,k}}^{(n+1)} - \rho_{B_{i,j,k}}^{(n)}}{\Delta \tau} \cdot V_{i,j,k} = - \sum_{l=1}^{l=4(6)} \rho_{B_{i,j,k,l}}^{(n+1)} \cdot v_{B_{i,j,k,l}}^{(n+1)} \cdot \Delta S_{i,j,k,l} \quad (3)$$

где, верхний индекс (n) соответствует временному шагу; нижние индексы $l = 1, 2, 3, 4$ при решении двумерных задач и $l = 1, 2 \dots 6$ для пространственных задач соответствуют S, W, N, E, O, H граням $V_{i,j,k}$ контрольного объема.

Поток массы $\rho_B \cdot \vec{v}_B$ определяется в соответствии с принятым в строительной теплофизике способом:

$$\rho_B \cdot \vec{v}_B = i \cdot \frac{\Delta P}{\Delta x} \cdot \vec{n} \quad (4)$$

где, i – коэффициент воздухопроницаемости, кг/(м·с·Па); ΔP - разность давлений воздуха между слоями, находящимися на расстоянии Δx .

Удельный поток массы воздуха через грань S контрольного объема (i, j, k) (рис. 1) находится как:

$$(\rho_{в,i,j,k} \cdot v_{в,i,j,k,l=1})^{(n+1)} = - \frac{P_{i,j,k}^{(n+1)} - P_{i-1,j,k}^{(n+1)}}{\Delta x / g_{i,j,k} + \Delta x / g_{i-1,j,k}} \quad (5)$$

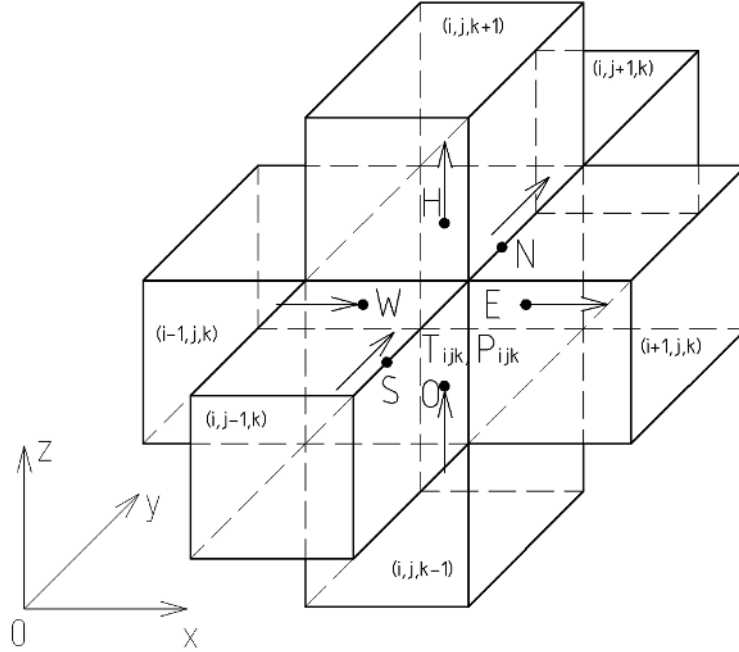


Рис. 1. К определению тепловых потоков и потоков массы воздуха через грани W, E, S, N, H, O контрольного объема $V_{i,j,k}$.

Потоки массы через грани W, N, E, O, H находится аналогичным образом.

Уравнение баланса энергии для контрольного объема в $V_{i,j,k}$ запишется в виде:

$$\frac{\sum_{f=1}^2 (\rho_f \cdot U_f)^{(n+1)} - \sum_{f=1}^2 (\rho_f \cdot U_f)^{(n)}}{\Delta \tau} \cdot V_{i,j,k} = - \sum_{l=1}^6 (\rho_{в,i,j,k} \cdot v_{в,i,j,k,l} \cdot U_{в})^{(n+1)} \cdot \Delta S_{i,j,k,l} - \sum_{l=1}^6 q_{i,j,k,l}^{(n+1)} \cdot \Delta S_{i,j,k,l} \quad (6)$$

Удельный кондуктивный тепловой поток через грань S контрольного объема (i, j, k) (рис. 1) находится как:

$$q_{i,j,k,l=1}^{(n+1)} = - \frac{T_{i,j,k}^{(n+1)} - T_{i-1,j,k}^{(n+1)}}{\Delta x / \lambda_{i,j,k} + \Delta x / \lambda_{i-1,j,k}} \quad (7)$$

Удельный кондуктивный тепловой поток через грани W, E, N, O, H находится аналогичным образом.

Удельная внутренняя энергия скелета $U_{ск} = C_{ск,i,j,k} \cdot T_{i,j,k}$, воздуха $U_{в} = C_{в,i,j,k} \cdot T_{i,j,k}$.

Совместное решение уравнений осуществляется по следующему алгоритму:

1. Определяется поле давлений на $n+1$ шаге, при этом температура в соответствующих контрольных объемах принимается по n -ому временному шагу;

2. Определяется поле температур на $n+1$ шаге, при этом значения в соответствующих контрольных объемах принимается на $n+1$ шаге.

По представленным уравнениям (1-7) разработаны и реализованы алгоритм, и программа расчета полей температуры и тепловых потоков при наличии конвективного и кондуктивного переноса теплоты через ограждающие конструкции.

Для обоснования допущений влияния фильтрации воздуха на формирование тепловых режимов каркасно-щитовых ограждающих конструкций и корректной постановки лабораторных исследований процессов тепломассопереноса выполнены натурные экспериментальные исследования.

В третьей главе представлено описание комплексного экспериментального исследования формирования тепловых режимов в зависимости от различных факторов. Исследования проводились на индивидуальном жилом доме с наружными стеновыми конструкциями, представленными на рис. 2.

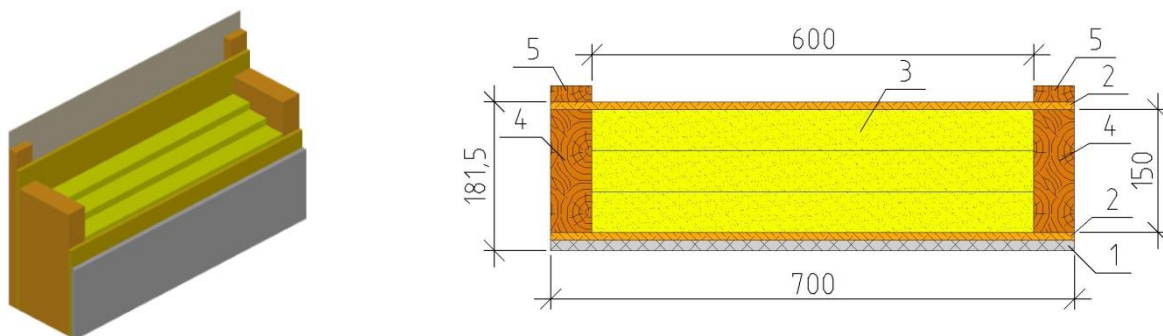


Рис. 2. Конструкция наружной стены

1 – гипсокартонный лист; 2 – ориентировано-стружечная плита; 3 – минераловатный утеплитель; 4 – деревянная стойка (сосна); 5 – деревянный брусок (сосна).

Определение фактической плотности кондуктивного теплового потока через наружные стеновые конструкции выполнялось специализированным прибором ИТП МГ 4.03/5(1) «ПОТОК». Конструктивно измеритель выполнен в виде электронного блока и соединённых с ним посредством кабелей трех датчиков кондуктивного теплового потока (q_1 , q_2 , q_3) и двух датчиков температуры ($t_{нп}$, $t_{вп}$). Принцип действия, положенный в основу измерителя, заключается в измерениях термоэлектродвижущей силы контактных термоэлектрических датчиков кондуктивного теплового потока и сопротивления датчиков температуры. Работа датчика основана на принципе «дополнительной стенки». Пределы допускаемой основной относительной

погрешности измерения плотности кондуктивного теплового потока составляет $\pm 6\%$, пределы допускаемой основной абсолютной погрешности измерения температуры (в диапазоне от минус 30°C до $+ 80^{\circ}\text{C}$) составляет $\pm 0,2^{\circ}\text{C}$.

Через тонкий слой кремнийорганической теплопроводной пасты КПТ – 8 на внутренней поверхности наружной стены устанавливалось три датчика кондуктивного теплового потока (q_1, q_2, q_3). Датчики температуры прикреплялись непосредственно к наружной ($t_{\text{нп}}$) и внутренней ($t_{\text{вп}}$) поверхности стены. Регистрация значений плотности кондуктивных тепловых потоков и температуры выполнялась с интервалом времени 5 минут. Синхронизировано с регистрацией значений плотности кондуктивных тепловых потоков и температуры, с помощью прибора Testo – 480 фиксировались значения температуры и относительной влажности внутреннего воздуха, перепад давлений внутреннего и наружного воздуха. Комбинированный измеритель Testo – 480 состоит из электронного блока с автономным питанием и подключаемых к нему измерительных зондов. Электронный блок преобразует электрические сигналы, поступающие от измерительных зондов, в единицы измерения соответствующих физических величин. Предел допускаемой основной абсолютной погрешности измерения составляет $\pm 1,8^{\circ}\text{C}$.

Для определения воздухопроницаемости ограждающих конструкций, а также исследования формирования тепловых режимов в зависимости от изменяющегося перепада давлений между наружной средой и внутренним объемом здания в дверной проем устанавливалась специализированная установка Retrotek Q4E. Система измерения воздухопроницаемости укомплектована мощным вентилятором 3300FAN с максимальной производительностью $14000 \text{ м}^3/\text{ч}$ и легкой разборной алюминиевой дверной панелью с воздухонепроницаемым полотном, имеющей возможность адаптации к размерам дверного проема. Управление установкой Retrotek Q4E осуществляет двухканальный цифровой манометр DM-2 в ручном или в полностью автоматическом режиме. Предел допускаемой абсолютной погрешности прибора составляет $\pm (0,15 + 0,01P_{\text{изм}}) \text{ Па}$.

На основании проведенных натурных исследований получены значения плотности кондуктивных тепловых потоков (q_1, q_2, q_3), температуры на поверхностях ограждающей конструкции ($t_{\text{нп}}, t_{\text{вп}}$) и перепада давлений между внутренним и наружным воздухом (ΔP). Характерное изменение этих параметров по времени представлено на рис. 3.

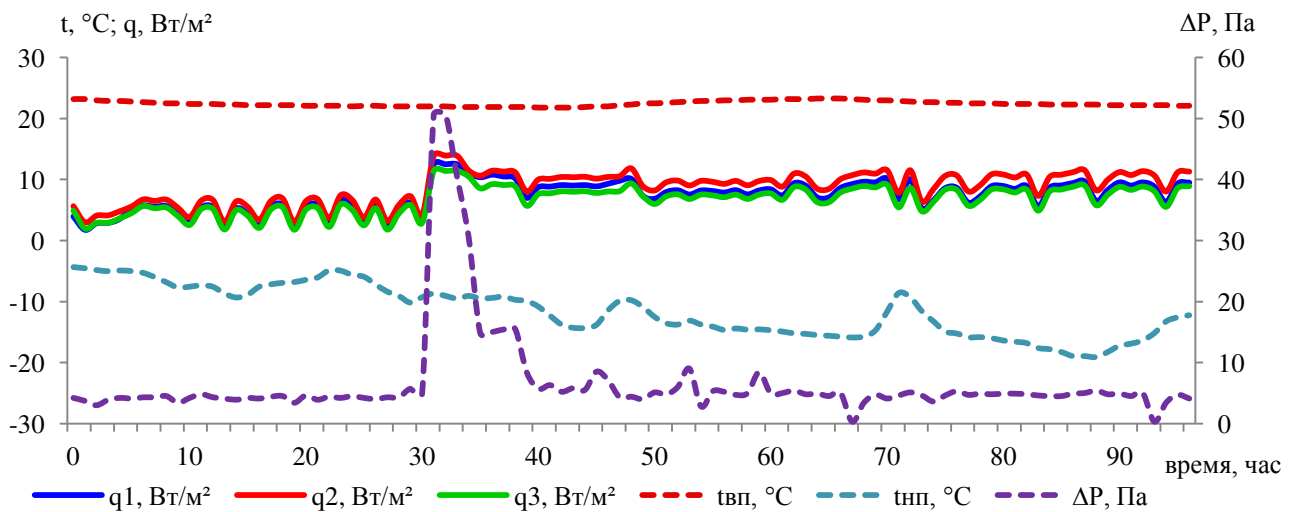


Рис. 3. Результаты измерения плотности кондуктивных тепловых потоков, температуры на поверхностях наружной стеновой конструкции, перепада давлений внутреннего и наружного воздуха

Обработка экспериментальных результатов показала, что при создании искусственного ступенчатого перепада давлений (ΔP) (создание разрежения в здании в период времени 30 – 36 часов) происходит увеличение средней из трех значений плотности кондуктивных тепловых потоков (q_1 , q_2 , q_3) с $6,6 \text{ Вт/м}^2$ до 12 Вт/м^2 и последующего снижения до 10 Вт/м^2 при достижении первоначального перепада давлений внутреннего и наружного воздуха.

В четвертой главе представлены результаты лабораторных экспериментальных исследований теплофизических характеристик фрагментов каркасно-щитовых ограждающих конструкций. Для проведения исследований использовалась прецизионная климатическая камера тепло-холод-влаги марки REOSAM TCM – 1000 с рабочим объемом 1 м^3 . Камера позволяет выполнять задание и контроль температуры воздуха в диапазоне от минус 60°C до $+100^\circ\text{C}$ с точностью поддержания температуры по времени от $\pm 0,01$ до $\pm 0,5^\circ\text{C}$ и относительной влажности воздуха от 20 до 98% с точностью поддержания $\pm 3\%$. Регистрация плотности кондуктивного теплового потока и температуры на поверхностях испытанных фрагментов ограждающих конструкций осуществлялась с помощью специализированного прибора ИТП МГ 4.03/10(1) «ПОТОК» и измерителя температуры и теплопроводности многоканального ИТ-2-48 с термоэлектрическими преобразователями ТХК 0006. Датчики кондуктивного теплового потока (q_1 , q_2) устанавливались на внутренней поверхности, датчики температуры прикреплялись к внутренней (t_1 , t_2 , t_3) и наружной (t_4 , t_5 , t_6) поверхности фрагмента ограждающей конструкции. Перепад давлений воздуха между помещением и камерой фиксировался прибором Testo – 480. В лабораторных условиях испытаны два типа фрагментов каркасно-щитовых ограждающих конструкций. Для каждого типа

конструкции выполнялось по три цикла испытаний. Испытываемый фрагмент типа 2 представлен на рис. 4.

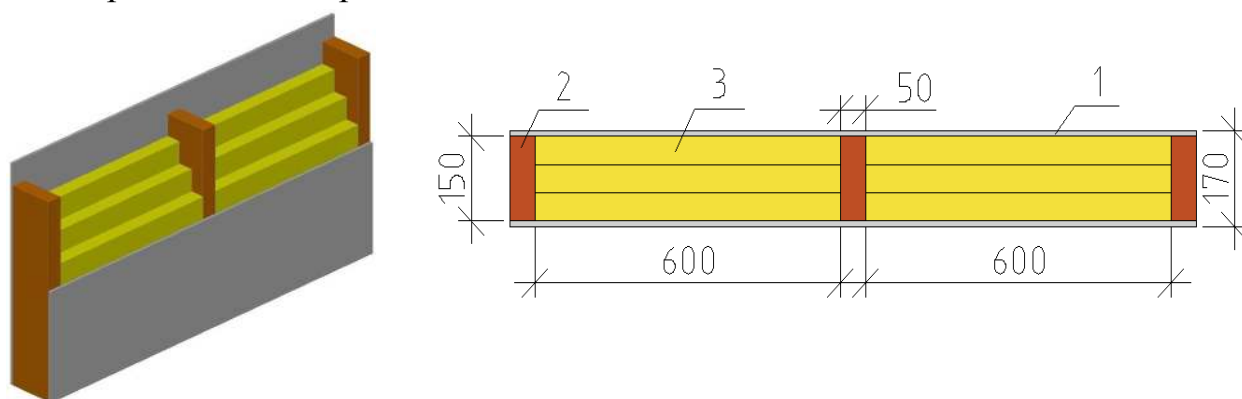


Рис. 4. Испытываемый фрагмент каркасно-щитового ограждения типа 1
1 – гипсостружечная плита; 2 – деревянная стойка; 3 – минераловатный утеплитель

Изменение плотности кондуктивных тепловых потоков (q_1 , q_2), температуры на внутренней (t_1 , t_2 , t_3) и наружной (t_4 , t_5 , t_6) поверхности в контролируемых точках за один цикл испытаний представлено на рис. 5.

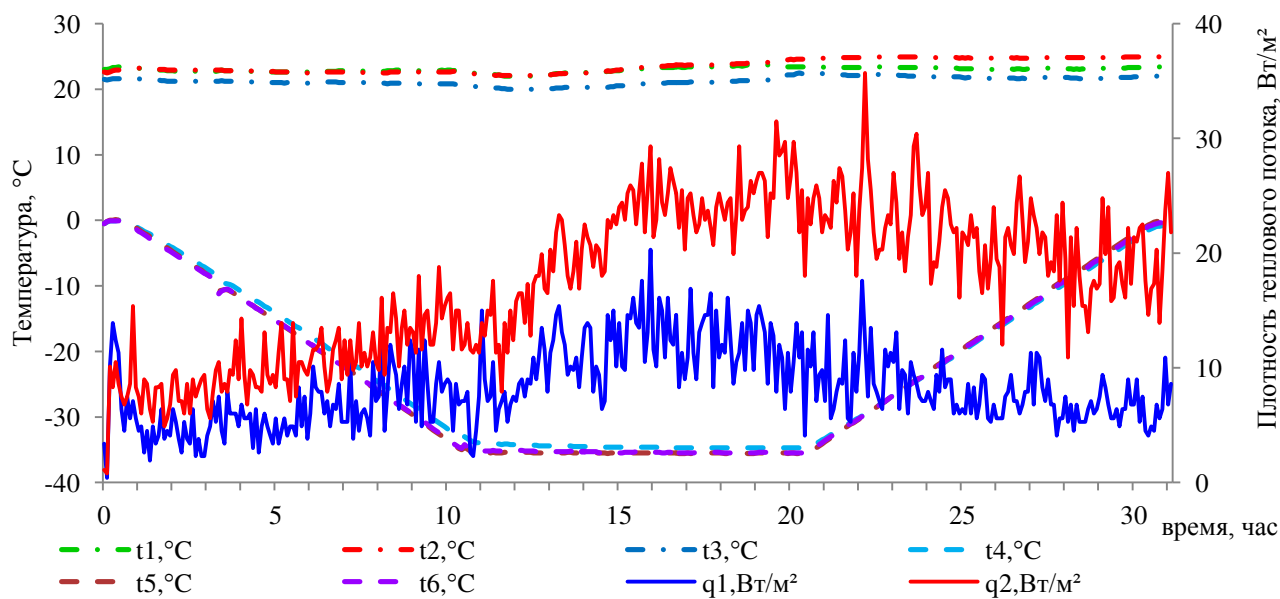


Рис. 5. Изменение плотности кондуктивных тепловых потоков и температуры на поверхностях фрагмента каркасно-щитового ограждения за один цикл испытаний

В результате испытаний средняя плотность кондуктивных тепловых потоков при внутренней температуре воздуха $+25^{\circ}\text{C}$ и наружной (в камере) температуре воздуха минус 35°C при среднем значении перепада давлений внутреннего и наружного воздуха ± 5 Па составила $16,4$ Вт/м². В соответствии с действующими нормативными методиками, выполнен расчет фактического сопротивления теплопередаче ограждающей конструкции, которое составило $3,66$ (м²·°C)/Вт. Фактическое сопротивление теплопередаче удовлетворяет

требованиям тепловой защиты зданий для условий г. Тюмень (нормируемое сопротивление теплопередаче составляет $3,5 \text{ (м}^2 \cdot \text{°C)/Вт}$).

В пятой главе представлены результаты расчетно-параметрических исследований влияния фильтрации воздуха на изменение полей температуры и плотности фильтрационных и кондуктивных тепловых потоков в наружных стеновых конструкциях каркасно-щитового типа. Численные исследования выполнялись с применением разработанного метода расчета.

В качестве расчетной области принят симметричный относительно вертикальной стойки каркаса фрагмент стеновой конструкции (рис. 6).

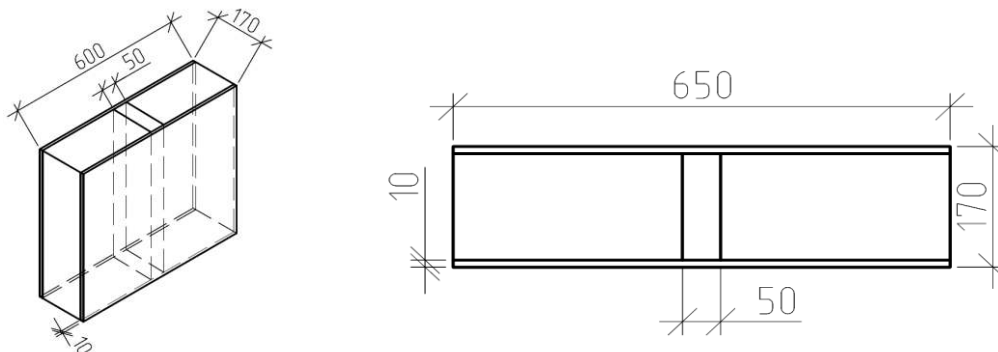


Рис. 6. Расчетная область фрагмента стеновой конструкции каркасно-щитового типа

Для численного исследования задавались следующие изменяющиеся параметры:

1. Значения абсолютных давлений воздуха вблизи наружной и внутренней поверхности рассматриваемого фрагмента наружной стеновой конструкции:

а) значение абсолютного давления вблизи наружной поверхности больше абсолютного значения вблизи внутренней поверхности (инфильтрация);

б) значение абсолютного давления вблизи наружной поверхности меньше абсолютного значения вблизи внутренней поверхности (эксфильтрация).

2. Температуры воздуха вблизи поверхностей рассматриваемой наружной стеновой конструкции.

Граничные условия:

- для тепловой задачи (условия третьего рода): $-\lambda \frac{dT}{dy} \Big|_{y=y_{пс}} = \alpha \cdot (T_{в} - T_{пс})$

- для фильтрационной задачи (условия первого рода): $P = P(y = y_{пс}, \tau)$

Начальные условия:

-для тепловой задачи задается начальное распределение температур по всей расчетной области: $T = T_0(x, y, z, \tau_0)$;

-для фильтрационной задачи задается начальное распределение давлений воздуха по всей расчетной области: $P = P_0(x, y, z, \tau_0)$;

Задаются теплофизические характеристики материалов ограждающей конструкции.

Для проверки достоверности усовершенствованной программы выполнено сравнение полей температуры с результатами расчета коммерческого пакета Elcut и экспериментальными данными, а также сравнение удельного кондуктивного теплового потока с экспериментальными данными. Расчеты без учета фильтрации воздуха выполнялись на условия наружной и внутренней температуры минус 35°C и + 20°C. Временной период формирования теплообменных процессов составляет 10 часов. Результаты распределения полей температуры в установившемся тепловом режиме и изменение удельного кондуктивного теплового потока за расчетный период по усовершенствованной программе представлены на рис. 7, 9.

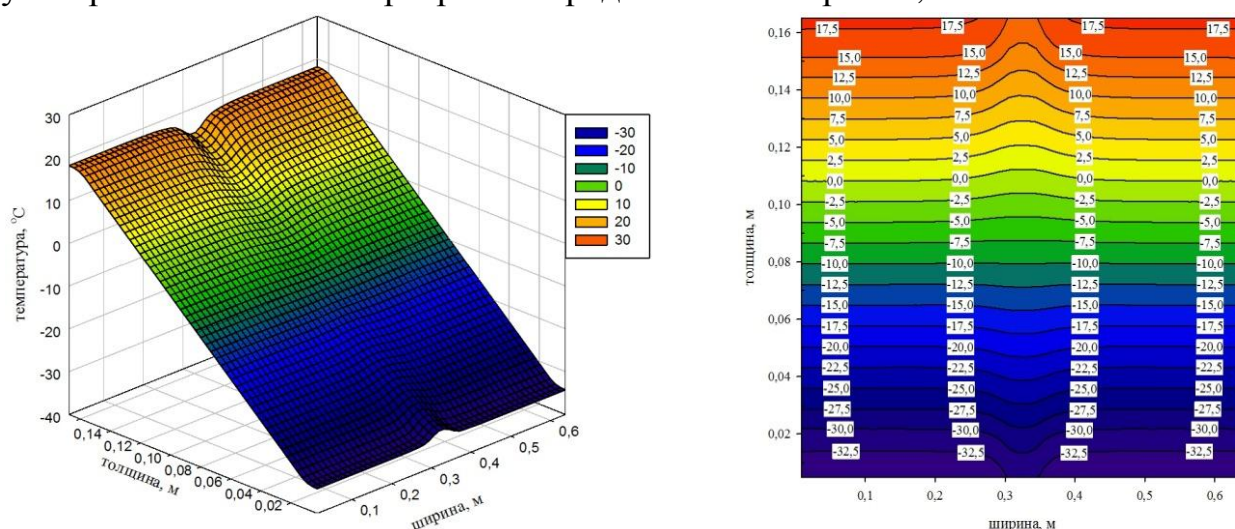


Рис. 7. Распределение температуры по сечению наружной стеновой конструкции при отсутствии фильтрации воздуха по усовершенствованной программе

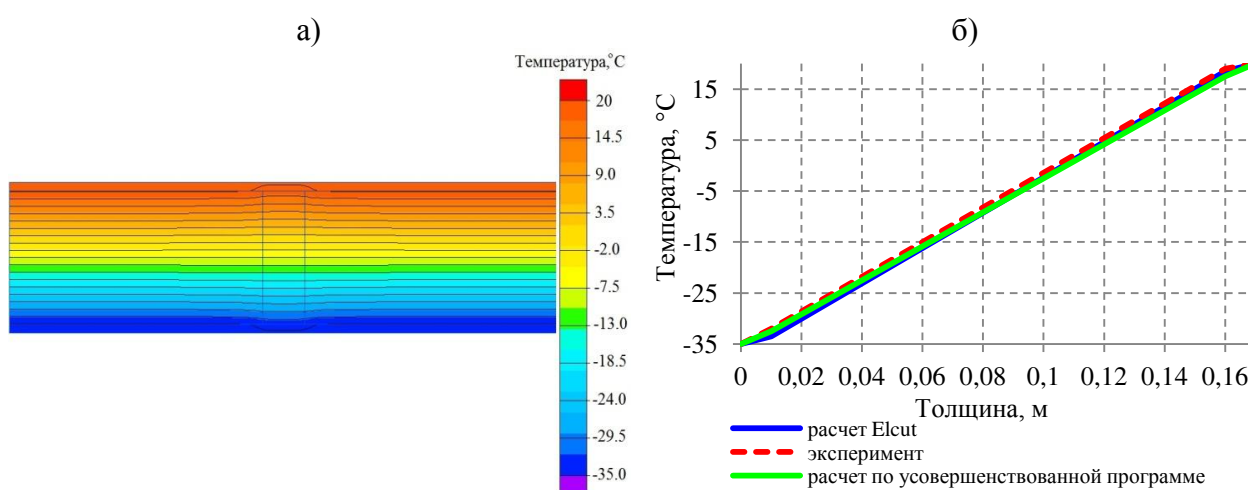


Рис. 8. Распределение температуры по сечению наружной стеновой конструкции при отсутствии фильтрации воздуха
а – по программе Elcut; б – график сравнения результатов расчета

Анализ рис. 7, 8 показывает совпадение результатов расчета полей температуры полученных по усовершенствованной программе с результатами расчета распределения температуры по сечению в программе Elcut, а также с экспериментальными данными, что подтверждает корректность разработанного программного кода в частном случае.

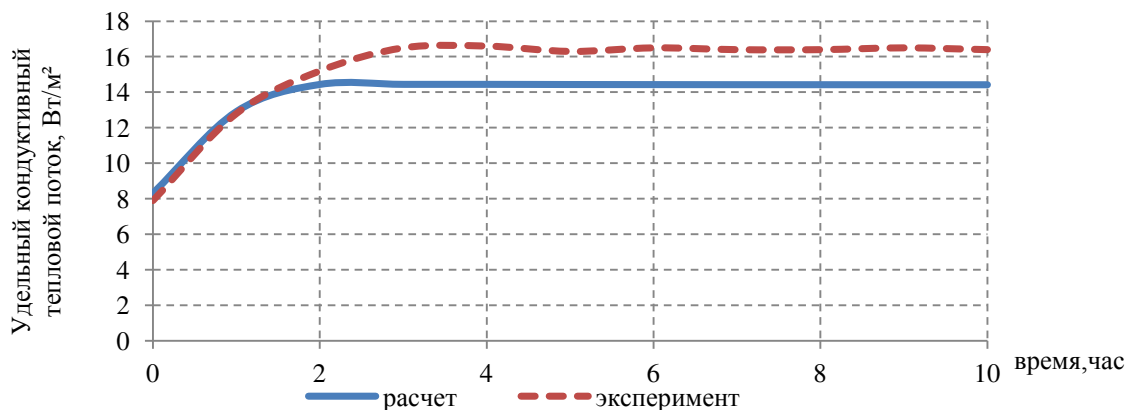
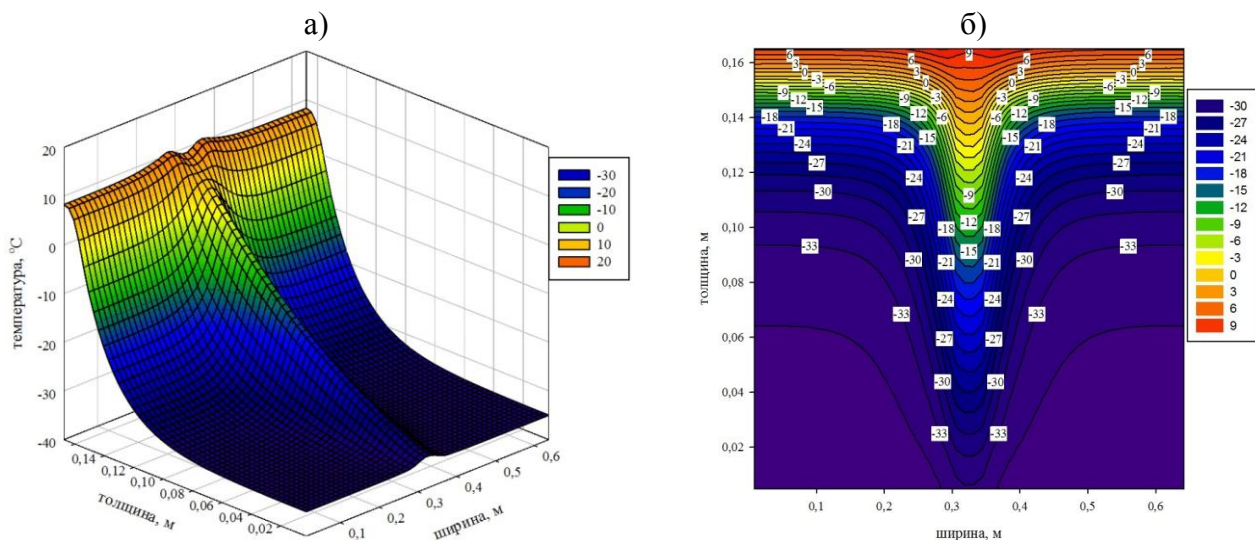


Рис. 9. Изменение удельного кондуктивного теплового потока от времени при отсутствии фильтрации воздуха

Рис. 9 иллюстрирует выход фрагмента каркасно-щитовой ограждающей конструкции на стационарный тепловой режим. Установившийся удельный кондуктивный тепловой поток, определенный экспериментальным и расчетным способом, наблюдается через 6 часов.

В естественных условиях формирование тепловых режимов ограждающих конструкций происходит под действием различных факторов (ветер, разность объемных весов внутреннего и наружного воздуха и т. д.). Поэтому следующие серии расчетов выполнялись при моделировании ступенчатого разряжения (инфильтрация) и избыточного давления (эксфильтрация) в здании. Расчеты выполнены при давлении до 50 Па с шагом 10 Па. На рис. 10 представлены результаты распределения полей температуры по сечению ограждающей конструкции при перепаде давлений 50 Па.



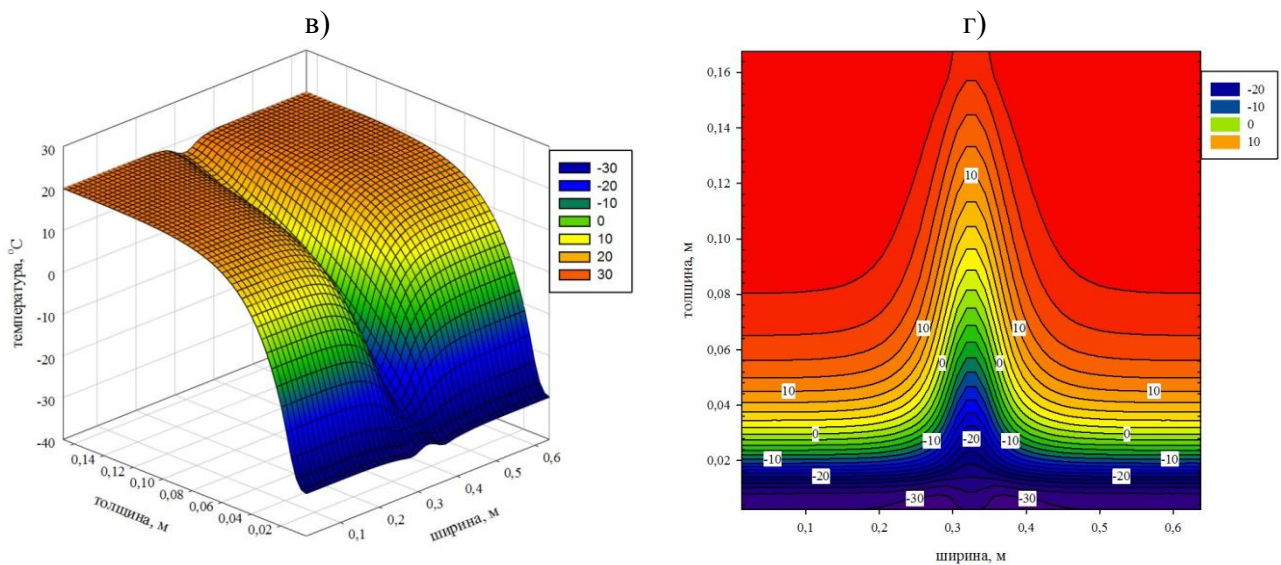


Рис. 10. Распределение температуры по сечению ограждающей конструкции при перепаде давлений 50 Па
 а, б – при инфильтрации; в, г – при эксфильтрации

На рисунке 11 представлены результаты изменения удельных (кондуктивного (q_T) и фильтрационного (q_Φ)) тепловых потоков (в установившемся режиме) при различном перепаде давлений (инфильтрация) воздуха.

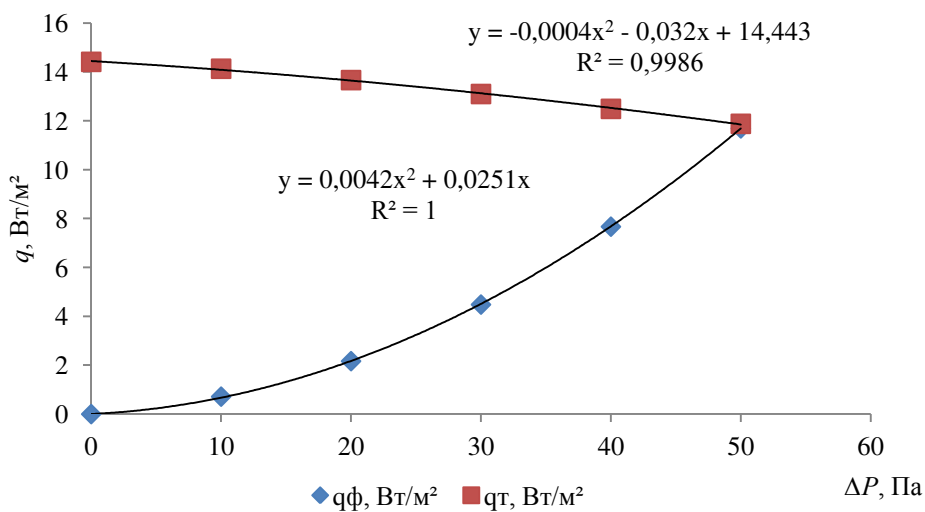


Рис. 11. Удельные кондуктивные (q_T) и фильтрационные (q_Φ) тепловые потоки в установившемся режиме при различном перепаде давлений (инфильтрация)

На рис. 12 представлены результаты изменения удельных (кондуктивного (q_T) и фильтрационного (q_Φ)) тепловых потоков (в установившемся режиме) при различном перепаде давлений (эксфильтрация) воздуха.

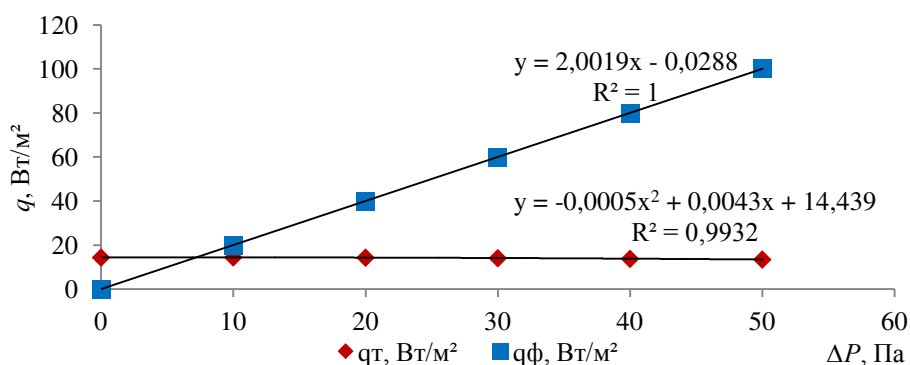


Рис. 12. Удельные кондуктивные (q_t) и фильтрационные (q_f) тепловые потоки в установившемся режиме при различном перепаде давлений (эксфильтрация)

Как видно из рис. 11, 12, удельные фильтрационные потери теплоты в исследованных каркасно-щитовых ограждающих конструкциях превышают нормативные значения (более 30%). Для доведения удельных фильтрационных потерь теплоты до нормативных значений выполнена модернизация существующих ограждающих конструкций, заключающаяся в применении дополнительных обшивных слоев с меньшим коэффициентом воздухопроницаемости. Характеристики дополнительных обшивных слоев представлены в таблице 1. Результаты расчета коэффициента удельных тепловых потерь из-за фильтрации воздуха $I_\phi = \frac{q_f}{q_t}$ с выбранными материалами представлены на рис. 13.

Таблица 1. – Характеристики материалов

Материал	Теплопроводность, Вт/(м·°С)	Воздухопроницаемость, кг/(м·ч·Па)	Паропроницаемость, мг/(м·ч·Па)	Стоимость, руб/м ²
Гипсостружечная плита	0,41	5×10^{-4}	0,098	165,6
Строительный картон	0,15	$2,03 \times 10^{-5}$	0,083	25,2
Фанера клееная	0,15	$1,03 \times 10^{-6}$	0,02	204,7
Полиэтиленовая пленка	0,25	не проницаем	0,001	14,2

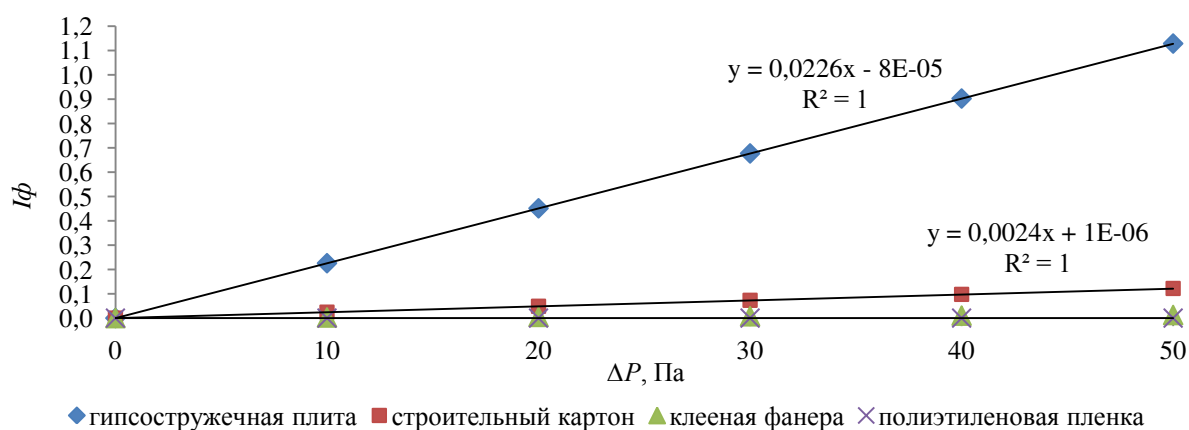


Рис. 13. Изменение коэффициента удельных тепловых потерь из-за фильтрации воздуха различных материалов при различных перепадах давлений (эксфильтрация) воздуха

Следует отметить, что из рассмотренных материалов по совокупности свойств: теплопроводность, воздухопроницаемость, паропроницаемость, стоимость, наиболее рациональным вариантом является применение дополнительных слоев строительного картона общей толщиной 10 мм.

ОСНОВНЫЕ РЕЗУЛЬТАТЫ И ВЫВОДЫ

1. Разработана теплофизическая модель пространственного теплопереноса в каркасно-щитовых ограждающих конструкциях зданий с учетом фильтрации воздуха.

2. На основе предложенной теплофизической модели разработана и реализована в виде компьютерного кода программа расчета полей температуры и тепловых потоков при наличии конвективного и кондуктивного переноса через ограждающие конструкции.

3. Спроектирован и изготовлен рабочий участок экспериментальной установки, содержащий реальные конструкции стеновых панелей каркасно-щитового типа, и создана автоматизированная система тепловых измерений, позволяющая управлять термобарическими параметрами процессов.

4. Выполненные натурные и лабораторные экспериментальные, а также расчетные исследования параметров теплообмена показали, что ряд существующих конструкций каркасно-щитового типа не удовлетворяет требованиям эффективности тепловой защиты зданий из-за повышенного конвективного переноса теплоты при фильтрации воздуха.

5. Для одного из рациональных решений при выборе материалов, обеспечивающих ограниченные фильтрационные потери теплоты ($q_{\text{ф}} \leq 30\%$) необходимо применение материалов с низким коэффициентом воздухопроницаемости в качестве дополнительного слоя между наружным и теплоизоляционным слоем.

СПИСОК ПУБЛИКАЦИЙ ПО ТЕМЕ ДИССЕРТАЦИИ

Публикации в рецензируемых научных изданиях не входящих в международные реферативные базы данных и системы цитирования (ВАК РФ)

1. Шалагин И. Ю. Аспекты теплотехнического расчета в легких ограждающих конструкциях / И. Ю. Шалагин // Электронный научный журнал «Инженерный вестник Дона». – 2015. – №2 (часть 2). – URL: ivdon.ru/ru/magazine/archive/n2p2y2015/2994.

2. Шалагин И. Ю. Исследование и способ повышения эффективности каркасно-щитовых ограждающих конструкций / И. Ю. Шалагин, Н. И.

Куриленко // *Фундаментальные исследования*. – 2016. – № 2 (часть 1) – С. 104-108.

Публикации в рецензируемых научных изданиях входящих в международные реферативные базы данных и системы цитирования

3. **Shalagin I. YU.** Heat transfer in the filtration conditions in heterogeneous building envelopes [electronic resource] / I.YU. Shalagin, N.I. Kurilenko, R.R. Davlyatchin // *MATEC Web of Conferences*. – 2015. – vol.23. – URL: dx.doi.org/10.1051/matecconf/20152301042 (Scopus).

Публикации в прочих журналах и сборниках конференций

4. **Шалагин И. Ю.** Воздухопроницаемость, как составляющая повышения энергетической эффективности зданий и сооружений / Н.И. Куриленко, Л.Ю. Михайлова, Р.Р. Давлятчин, И.Ю. Шалагин // *Материалы V Инженерного форума Тюменской области*. – 2012. – С. 115–119.

5. **Шалагин И. Ю.** Воздухопроницаемость ограждающих конструкций / И. Ю. Шалагин // *Сборник материалов XVI научно-образовательной конференции студентов*. – 2012. – С. 142-146.

6. **Шалагин И. Ю.** Воздухопроницаемость как составляющая микроклимата помещений / Н.И. Куриленко, Р.Р. Давлятчин, И.Ю. Шалагин // *Сборник статей Международной научно-практической конференции «Актуальные проблемы современной науки»*. – 2013. – С. 270–276.

7. **Шалагин И. Ю.** Воздухопроницаемость как составляющая удельного расхода на отопление и вентиляцию зданий / Н.И. Куриленко, Р.Р. Давлятчин, И.Ю. Шалагин // *Сборник материалов Международной научно-практической конференции «Актуальные проблемы строительства, экологии и энергосбережения в условиях Западной Сибири»*. – 2014. – С. 107–111.

8. **Шалагин И. Ю.** Влияние воздухопроницаемости на формирование микроклимата помещений / Н.И. Куриленко, Р.Р. Давлятчин, И.Ю. Шалагин // *Сборник материалов XII научно-практической конференции молодых ученых, аспирантов и соискателей*. – 2014. – С. 180-184.

9. **Шалагин И. Ю.** Необходимость учета фильтрации воздуха при расчете температурных полей в легких ограждающих конструкциях / Н.И. Куриленко, И.Ю. Шалагин // *Сб. материалов XIV научно-практ. конференции молодых ученых, аспирантов и соискателей*. – 2015. – С. 110-114.